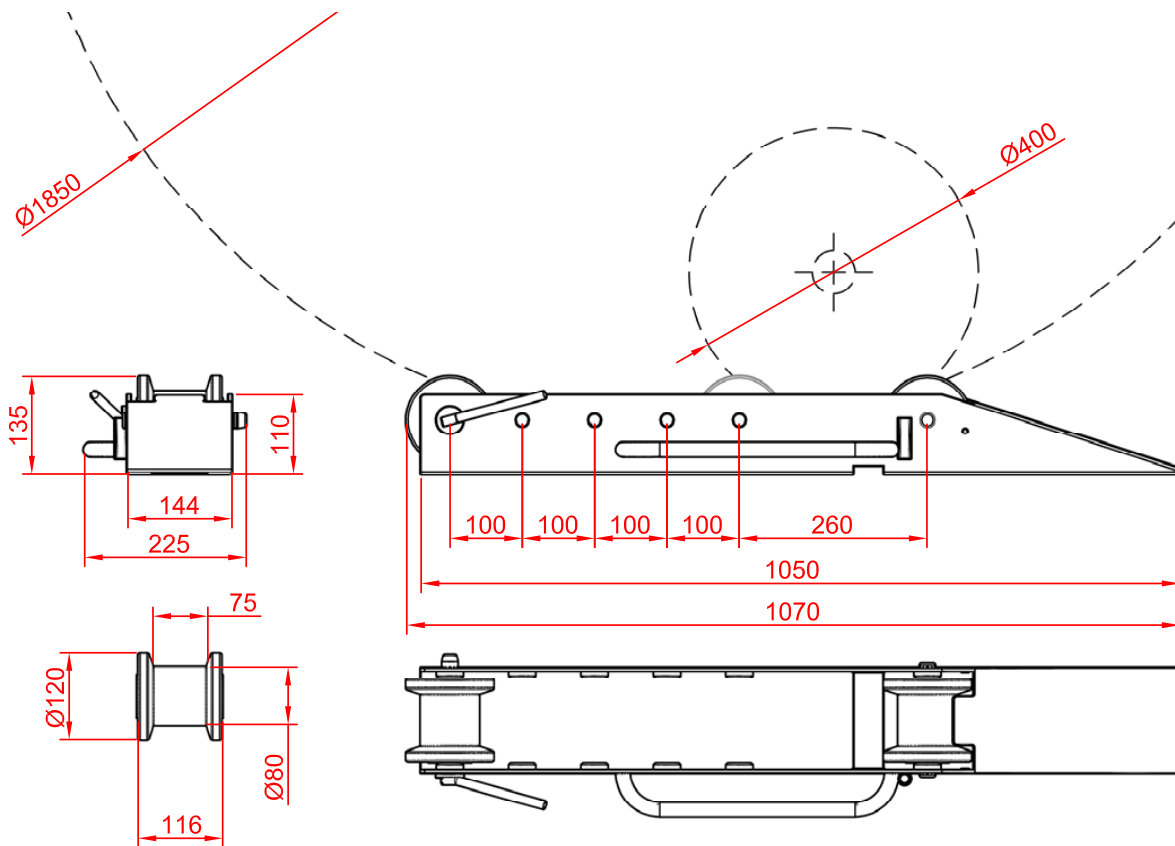




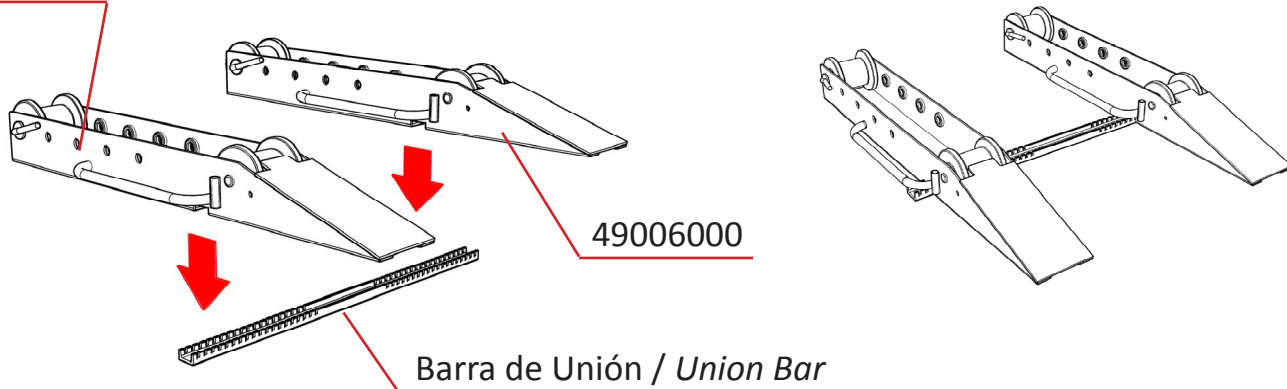
CARACTERÍSTICAS TÉCNICAS / TECHNICAL FEATURES

4.9006.000

Patín Debobinador (G) / Cable Drum Unreeling Frame (G)



49006000



Características Básicas / Basic Features

Característica / Feature	Unidad / Unit	Valor / Value	Tolerancia / Tolerance
Peso Patín / Frame Weight	Kg.	17	+/- 0.1
Peso Max.Admisible / Permissible Maximum Weight	Kg.	1000	-

Revisión / Review : 10/02/2016

ESTIARE S.A.
Pol.Ind. Cova Solera
C/ Praga, 5
08191 Rubí
Barcelona - España

Tel. 935 861 282
info@estiare.es
www.estiare.com